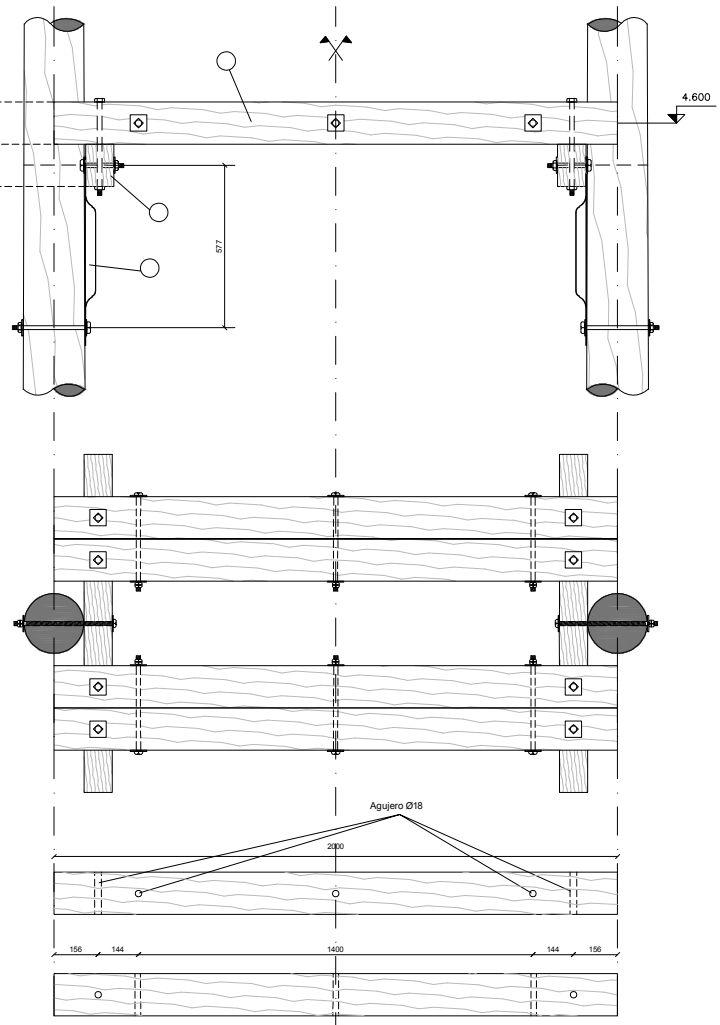


1 Cruceta Madera 6" x 6" x 1,20



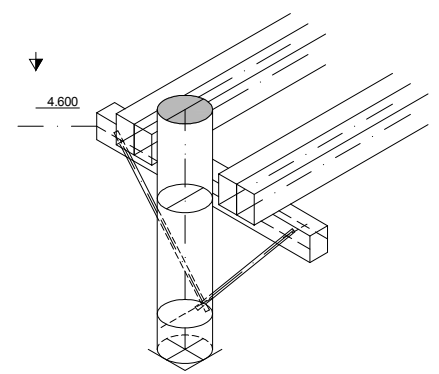
1 Cruceta Madera 6" x 6" x 2,00

- ② COD. 057865
Diagonal
- ③ COD. 057867
Bulon Ø16x200mm. c/tuerca y contratuerca
- ④ COD. 057868
Bulon Ø16x350mm. c/tuerca y contratuerca
- ⑤ COD. 057872
Bulon Ø16x500mm. c/tuerca y contratuerca
- ⑥ COD. 057873
Arandela cuadrada 58x58mm.

REFERENCIAS.-

Nº	Denominación	Cant.	Material	Cod. SGA
1	Cruceta Madera 6"x6"x2,00	4	Madera	057863
	Cruceta Madera 6"x6"x1,20	2	Madera	
2	Diagonal	4	Aluminio.	057865
3	Bulon Ø16x200mm. c/tuerca y contratuerca	4	Aluminio.	057867
4	Bulon Ø16x350mm. c/tuerca y contratuerca	16	Aluminio.	057868
5	Bulon Ø16x500mm. c/tuerca y contratuerca	2	Aluminio.	057872
6	Arandela cuadrada 58x58mm.	44	Aluminio.	057873

① Soporte Madera p/Trafo p/Sea 2 ap. Zona Poluida



* Medidas expresadas en mm.



Pcia.de la Luz P/5 Tel 2090560 Fax: 2083084 - nord@ute.com.uy - proy@ute.com.uy - pcy@ute.com.uy

SOPORTE PARA TRANSFORMADOR ZONA POLUIDA SEA EN 2 APOYOS-MADERA Y ALUMINIO			
ZONA POLUIDA SEA EN 2 APOYOS-MADERA Y ALUMINIO			1:10
01/00		D. Martirena	057863
09/00	Marcelo Perez	D. Martirena	Ines Almaraz
AA-DIBUJO-D-SEA/SEA-MADERA/STRM-057863-057865-057867-057868-057872-057873.dwg			